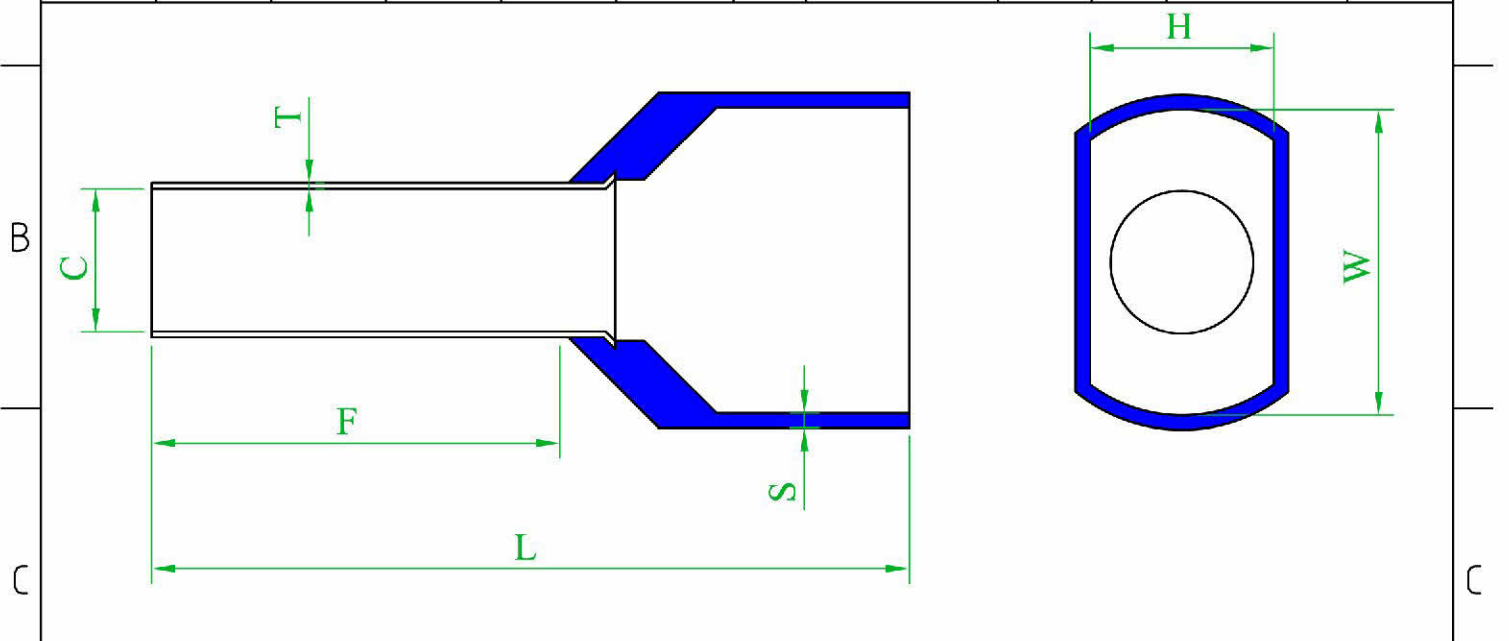


1		2		3		4			
				NO:	变更内容 TEVISION	日期 DATE	NO:	变更内容 TEVISION	日期 DATE
				①			④		
				②			⑤		
版本 R.NO.	R 0			③			⑥		
制图 DRAWN		审核 AUDIT		核准 CHECK					



NO.	ITEM	INSULATION COLOR	WIRE RANGE mm <sup>2</sup>	AWG.	PRODUCT SIZE: mm						
					F	L	W	C	H	S	*T
1	TCE0.5	white	0.5	22	8	15	4.9	1.5	2.8	0.3	0.15
2	TCE0.75	Grey	0.75	20	8	15	5.2	1.8	2.9	0.3	0.15
3	TCE1.0	Red	1.0	18	8	16	5.7	2	3.5	0.3	0.15
4	TCE1.5	Black	1.5	16	8	15.5	6.5	2.3	3.9	0.4	0.15
5	TCE2.5	Blue	2.5	14	10	18	8	2.9	4.6	0.4	0.2
6	TCE4.0	Grey	4.0	12	12	23	8.8	3.8	4.9	0.5	0.2
7	TCE6.0	Yellow	6.0	10	14	24	9.3	4.9	6.3	0.5	0.2
8	TCE10.0	Red	10	8	14	26.5	12.8	6.5	7.9	0.5	0.2
9	TCE16.0	Blue	16	6	14	32	19.3	8.3	11.6	0.6	0.2

产品编号 ITEM NO.	TE	端子材质 TERMINAL MATERIAL	Copper		单位 UNIT: mm
客户编号 PART NO.	SEE ABOVE ITEMS	金属厚度 THICKNESS		规格 WIRE RANGE:	
比例 SCALE		绝缘材质 INSULATION MATERIAL	PP	温度与电压 MAXIMUM temperature and voltage:	105°C 600 VOLTS MAX.
日期 DATE	2015-04-11	颜色 COLOR		电流 MAXIMUM ELECTRICAL RATING:	

1    2    3    4