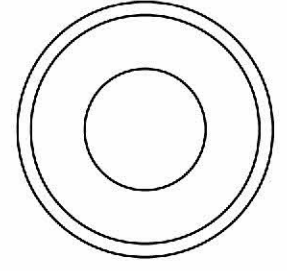
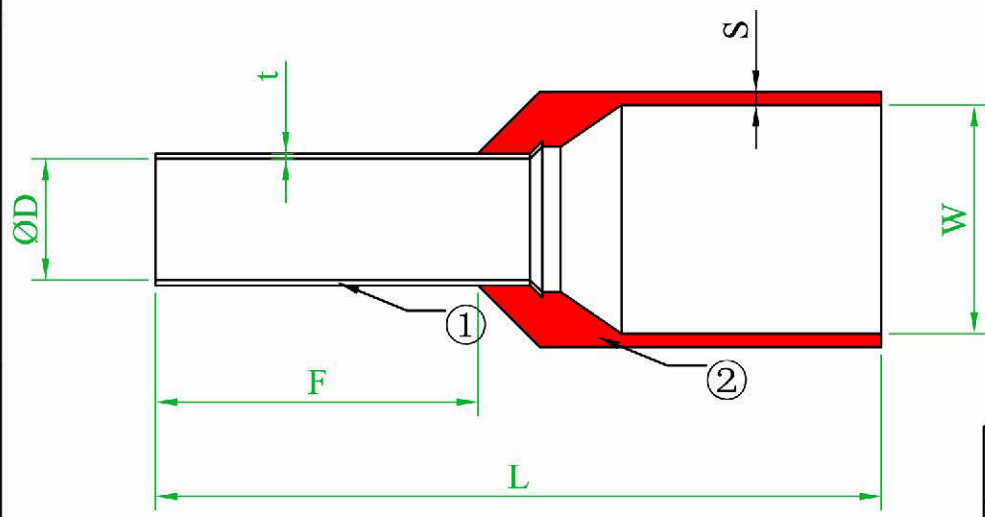


1		2		3		4	
NO:		变更内容 TEVISION		日期 DATE		NO:	
		变更内容 TEVISION		日期 DATE			
版本 R.NO.		R 0					
制图 DRAWN		审核 AUDIT		核准 CHECK			



②	PP
①	Copper
NO.	MATERIAL

NO.	ITEM	INSULATION COLOR	WIRE RANGE mm ² (AWG)	PRODUCT SIZE: mm					
				ØD	W	L	F	t	S
1	CE0.25A	Violet	0.25	0.8	2.6	10.4	6	0.15	0.3
2	CE0.25B	Light Blue	(26)						
3	CE0.5A	White	0.5	1.0	2.6	14	8	0.15	0.3
4	CE0.5B	Orange	(22)						
5	CE0.75A	Blue	0.75	1.2	2.8	14	8	0.15	0.3
6	CE0.75B	White	(20)						
7	CE1.0A	Red	1.0	1.4	3.0	16	10	0.15	0.3
8	CE1.0B	Yellow	(18)						
9	CE1.5A	Black	1.5	1.7	3.5	14.5	8	0.15	0.3
10	CE1.5B	RED	(16)						
11	CE2.5A	Gray	2.5	2.3	4.0	15.5	8	0.15	0.3
12	CE2.5B	Blue	(14)						
13	CE4.0A	orange	4.0	2.8	4.5	16.5	9	0.2	0.4
14	CE4.0B	Gray	(12)						
15	CE6.0A	Green	6.0	3.5	6	22	12	0.2	0.4
16	CE6.0B	Black	(10)						
17	CE10.0A	Brown	10	4.5	7.6	22	12	0.2	0.5
18	CE10.0B	Ivory	(8)						
19	CE16.0A	Ivory	16	5.8	8.7	22	12	0.2	0.5
20	CE16.0B	Green	(6)						
21	CE25.0A	Black	25	7.5	11	28	16	0.2	0.5
22	CE25.0B	Brown	(4)						
23	CE35.0A	Red	35	8.3	12.5	30	16	0.2	0.5
24	CE35.0B	Beige	(2)						

产品编号 ITEM NO.	E	端子材质 TERMINAL MATERIAL	Copper		单位 UNIT: mm
客户编号 PART NO.	SEE ABOVE ITEMS	金属厚度 THICKNESS		规格 WIRE RANGE:	
比例 SCALE		绝缘材质 INSULATION MATERIAL	PP	温度与电压 MAXIMUM temperature and voltage:	105°C 600 VOLTS MAX.
日期 DATE	2015-04-11	颜色 COLOR		电流 MAXIMUM ELECTRICAL RATING:	